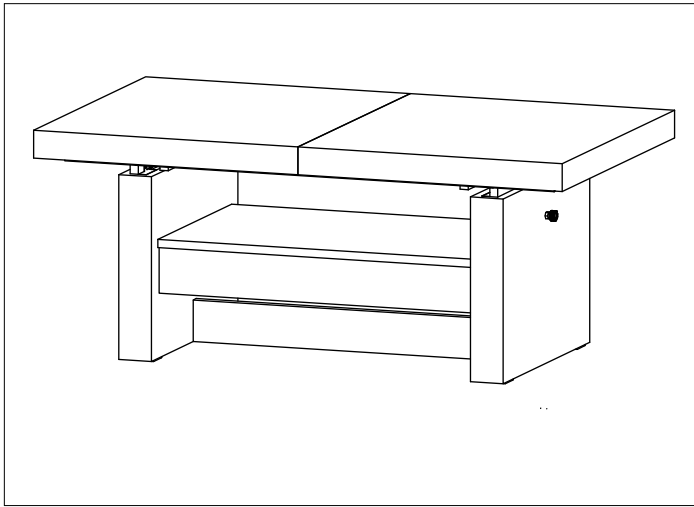




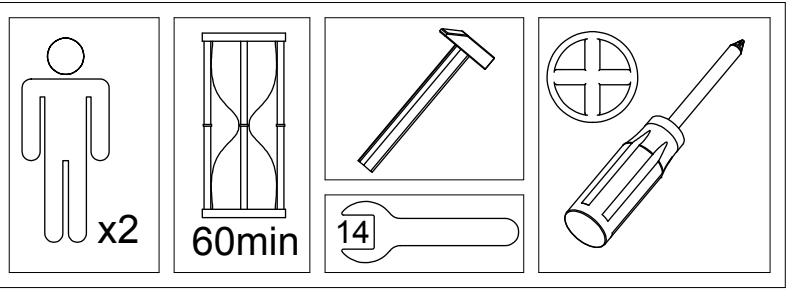
HUBERTUS DESIGN

- | | |
|----------------------------------|------------------------------|
| (D) Montageanleitung | (GB) Assembly instructions |
| (NL) Handleiding voor de montage | (PL) Instrukcja montażu |
| (TR) Montaj talimatı | (RU) Инструкция по монтажу |
| (RO) Instrucțiunile asamblare | (CZ) Montážní návod |
| (IT) Istruzioni per il montaggio | (FR) Instructions de montage |
| (SK) Montážny návod | (HU) Szerelési útmutató |

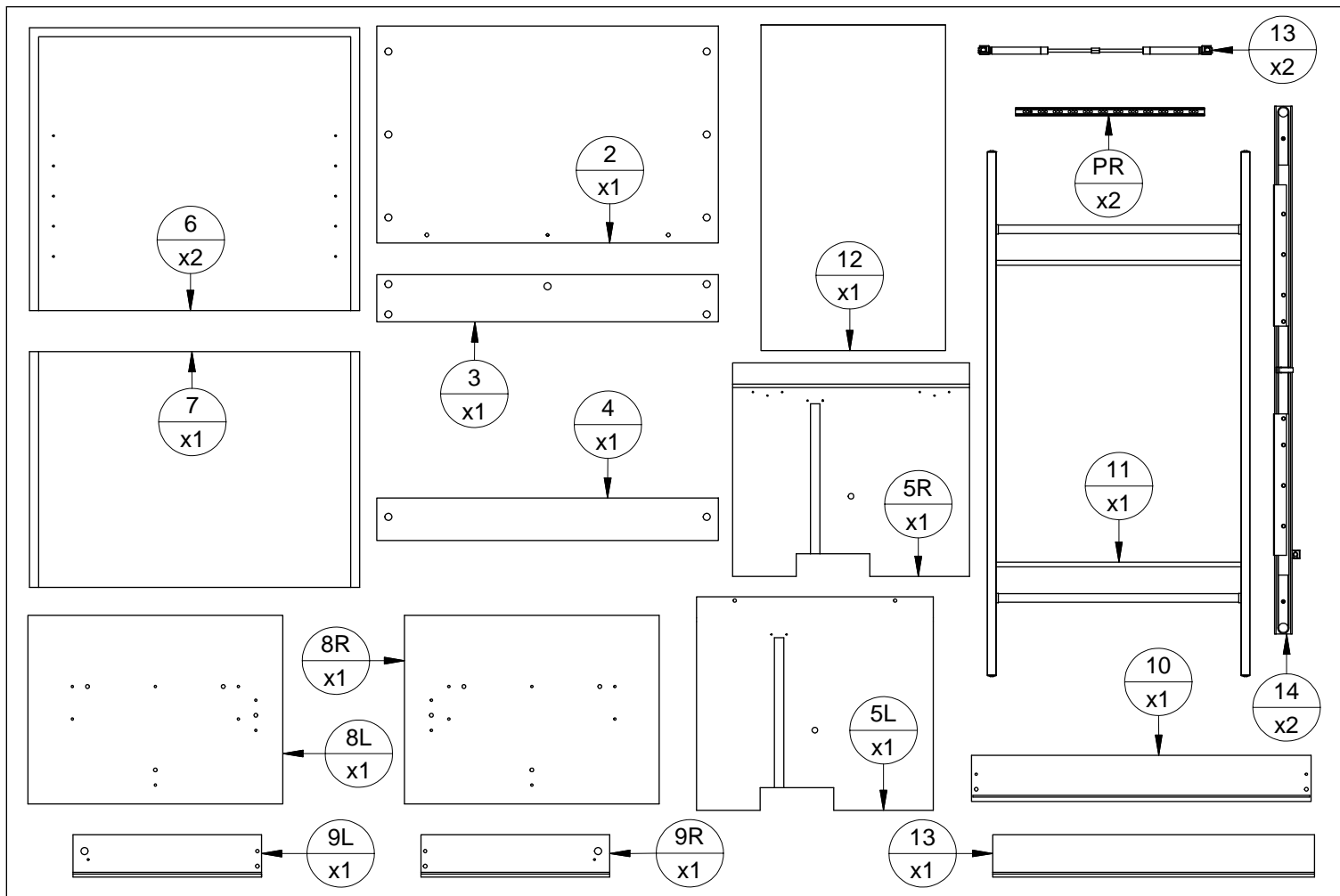
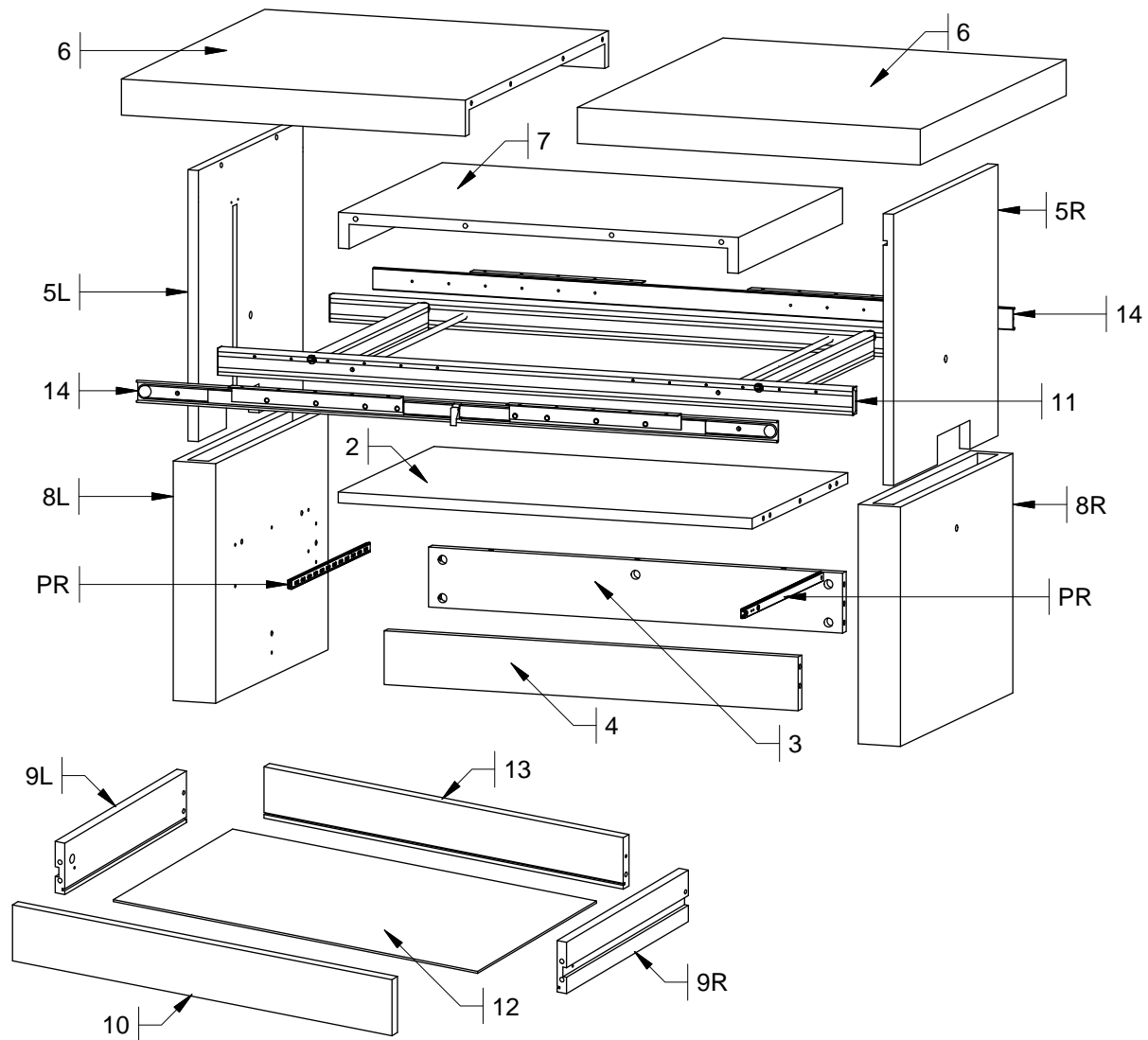


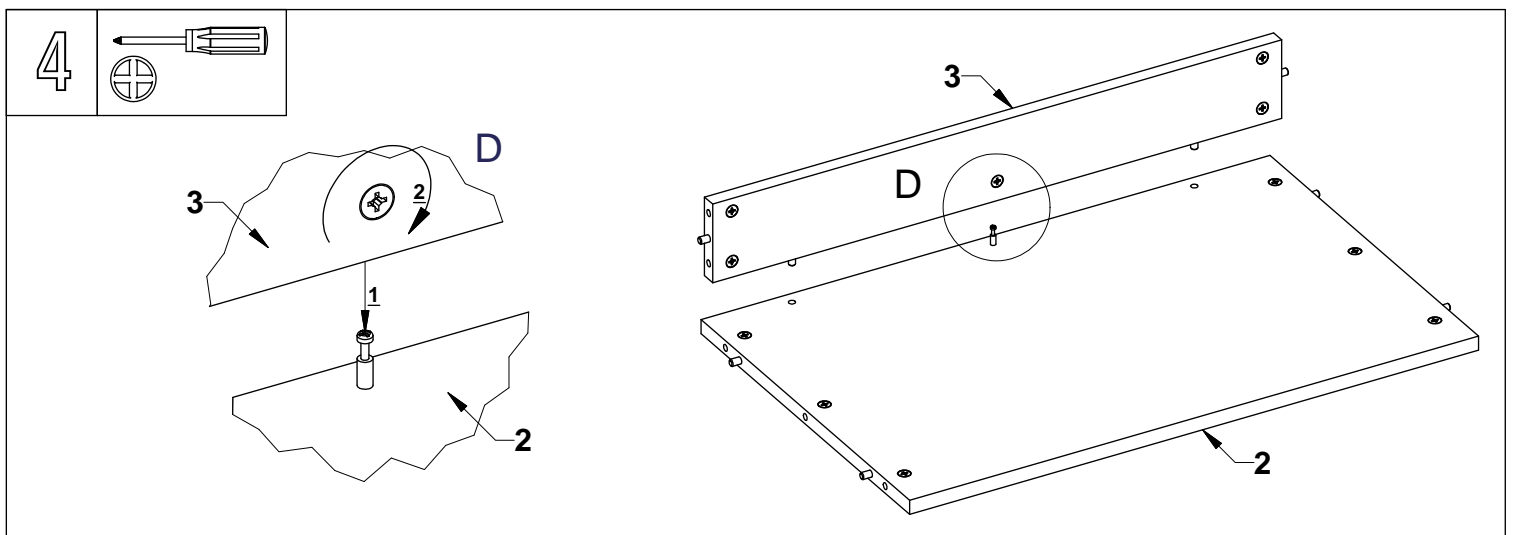
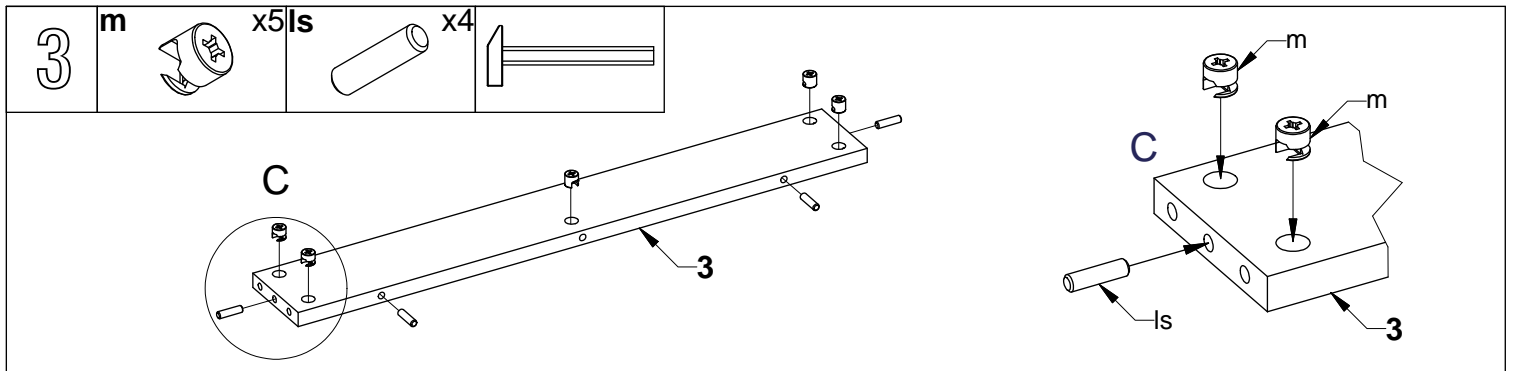
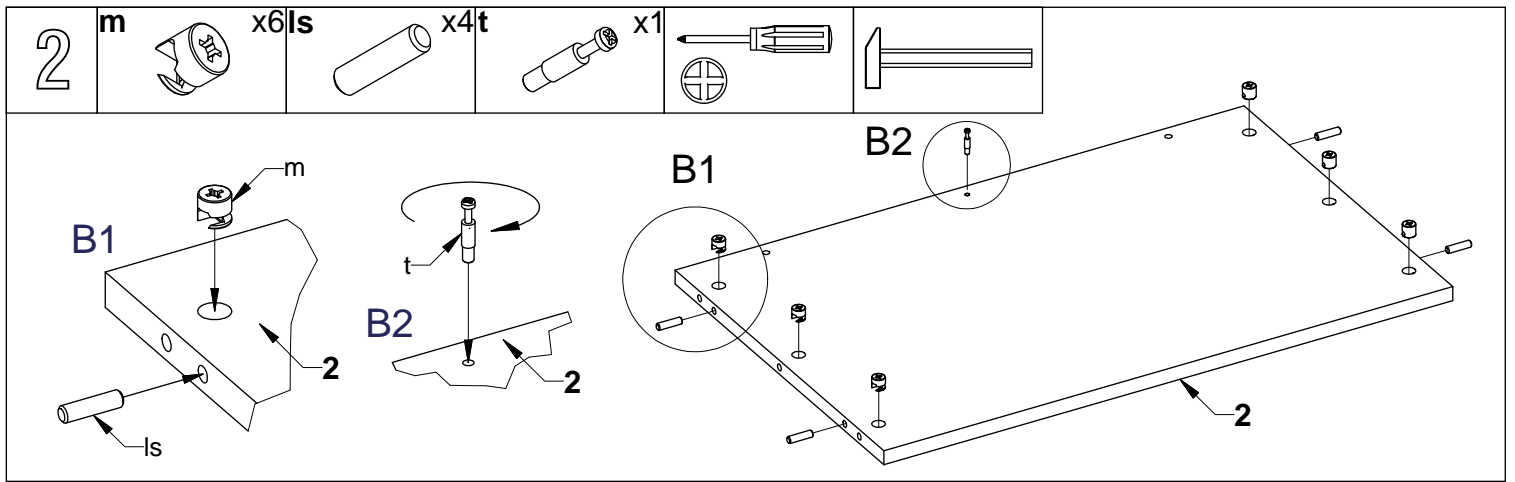
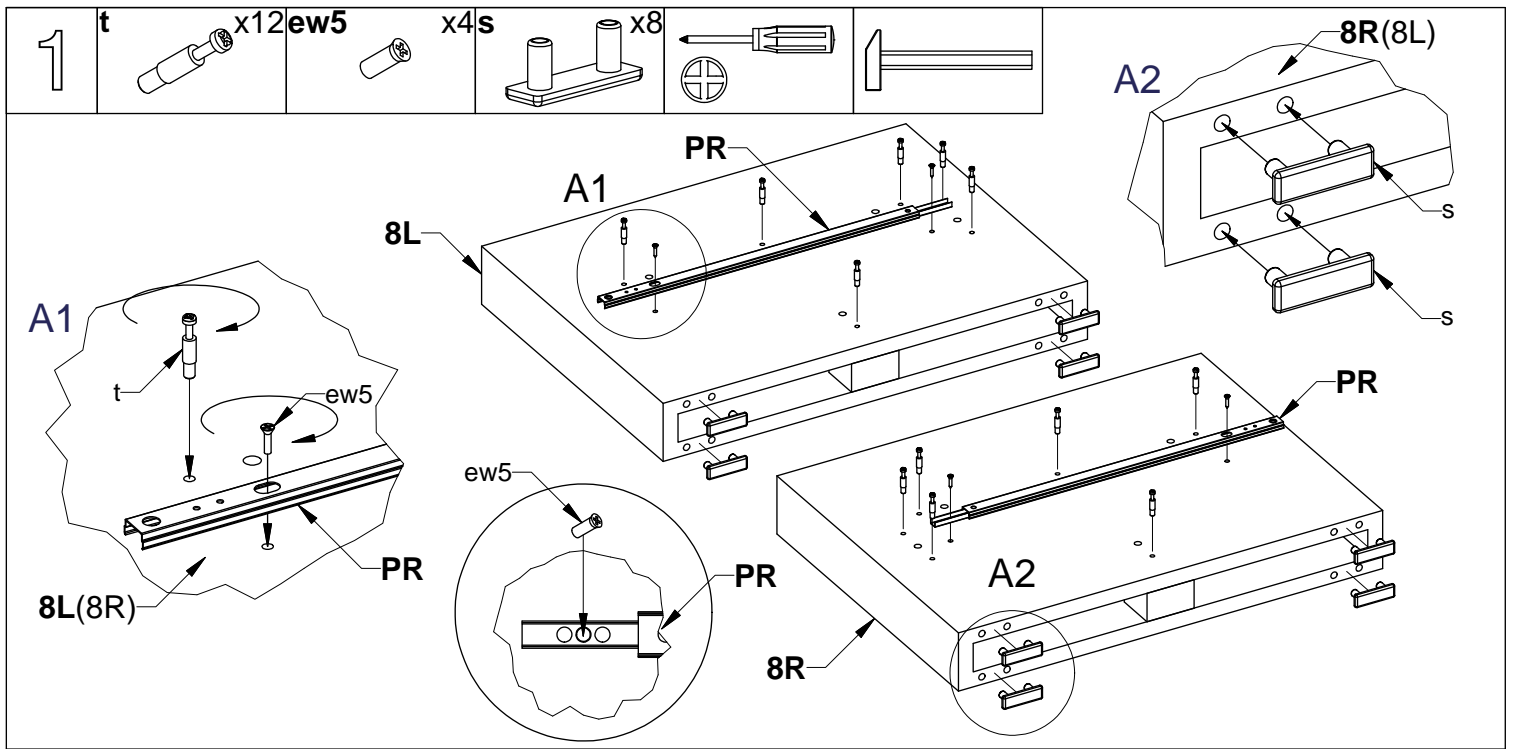
AVERSA

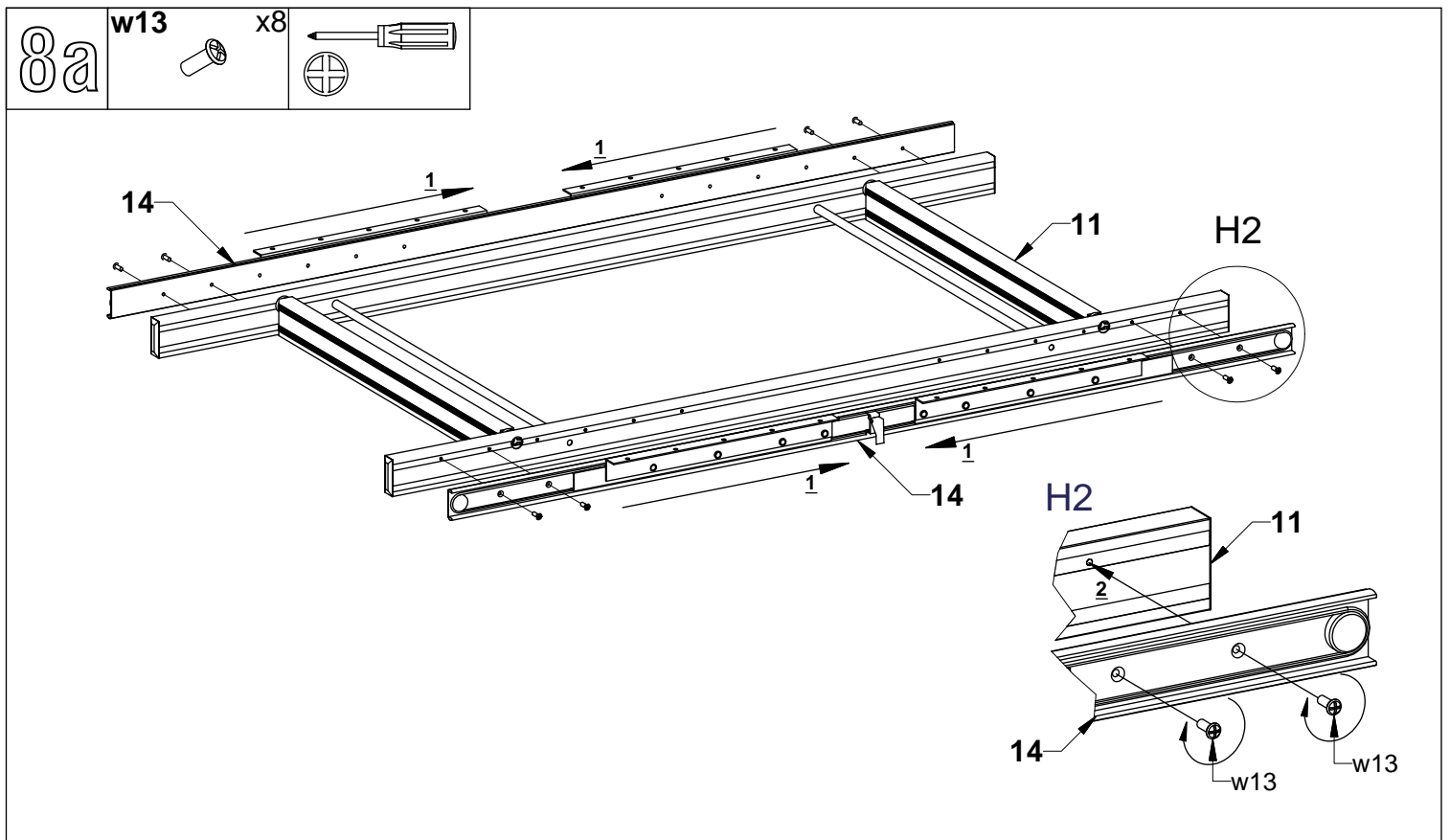
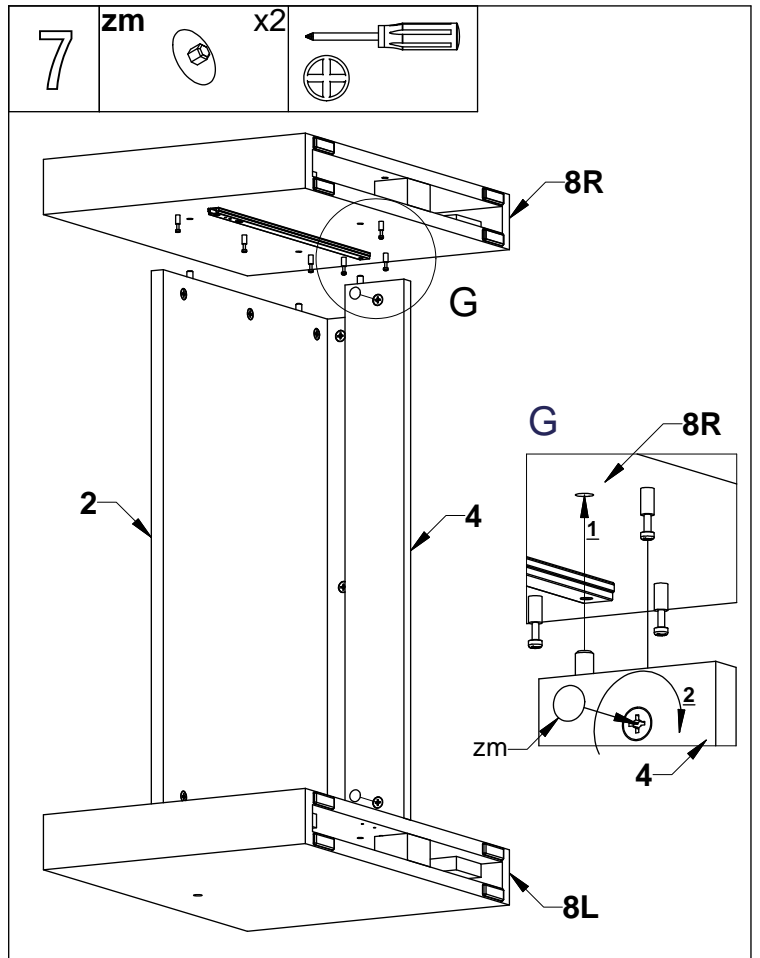
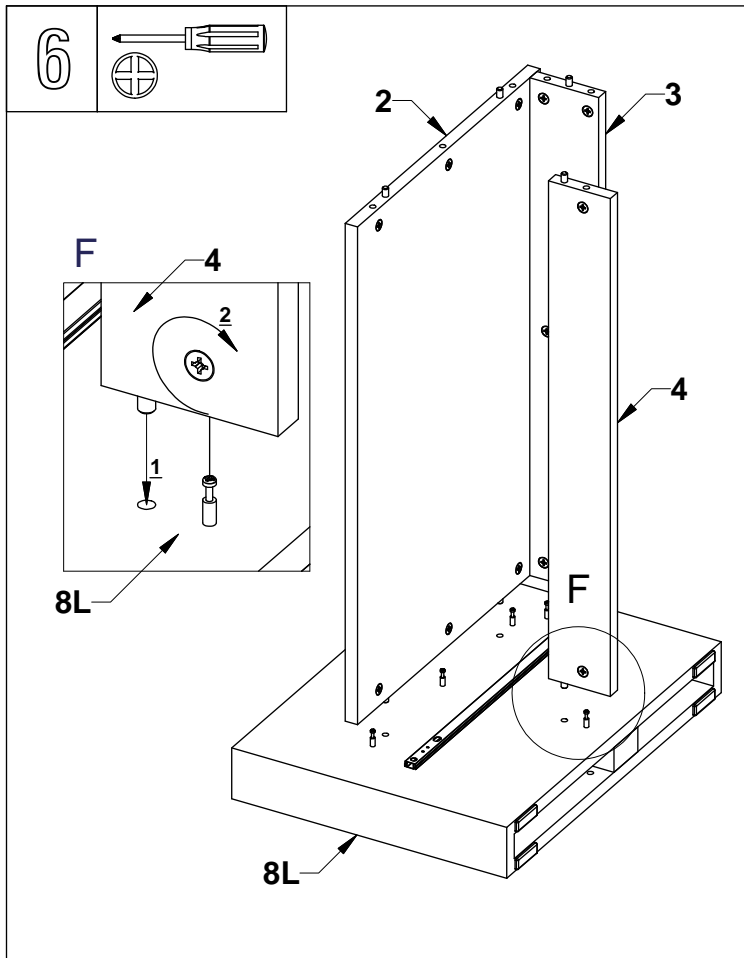
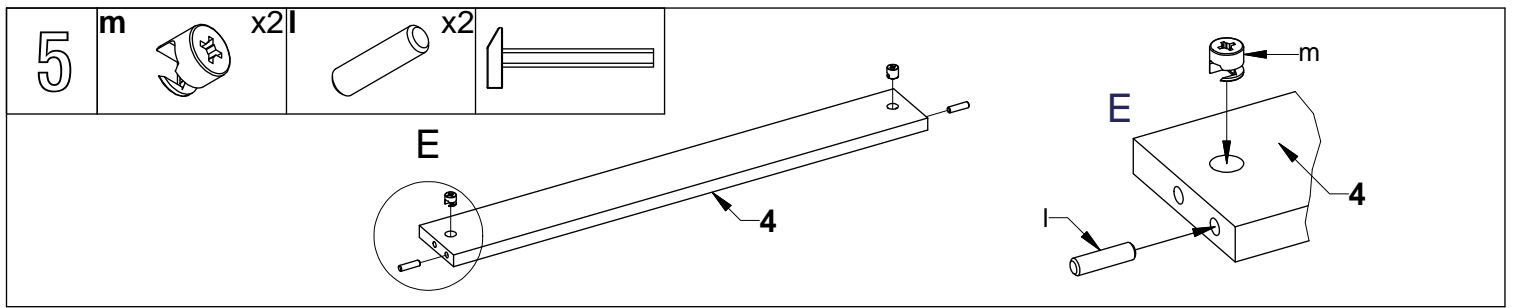
07 - 05/2014



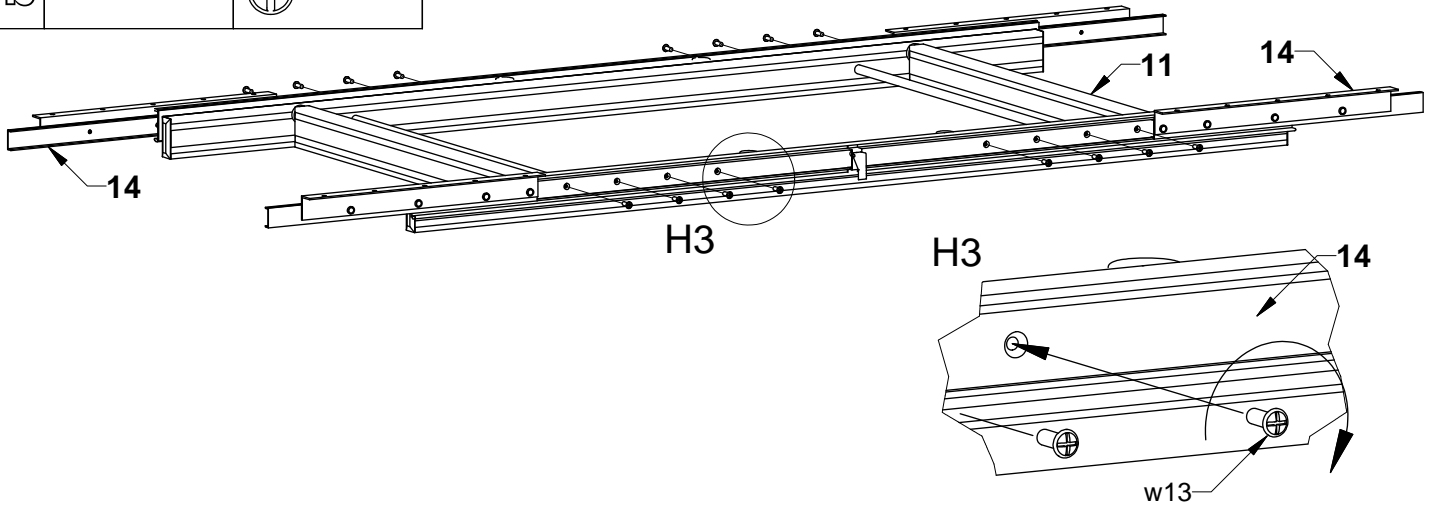
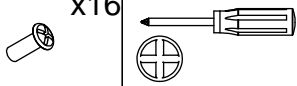
w13 Ø4,2x13	x24 zm Ø17	x4 w12 M4x12	x4 w20 Ø4x20	x4 s14 M4x14	x2 ew5 Euro 5x13	x30
l Ø8x30	x6 ls Ø7,5x30	x8 m Ø15	x15 t Ø15	x15 p 	x4	
k50 Ø6,4x50	x2 s28 M6x28	x2 z4 	x1 s 	x8 		
u 	x2 o 	x2 z 	x2 	x2 		



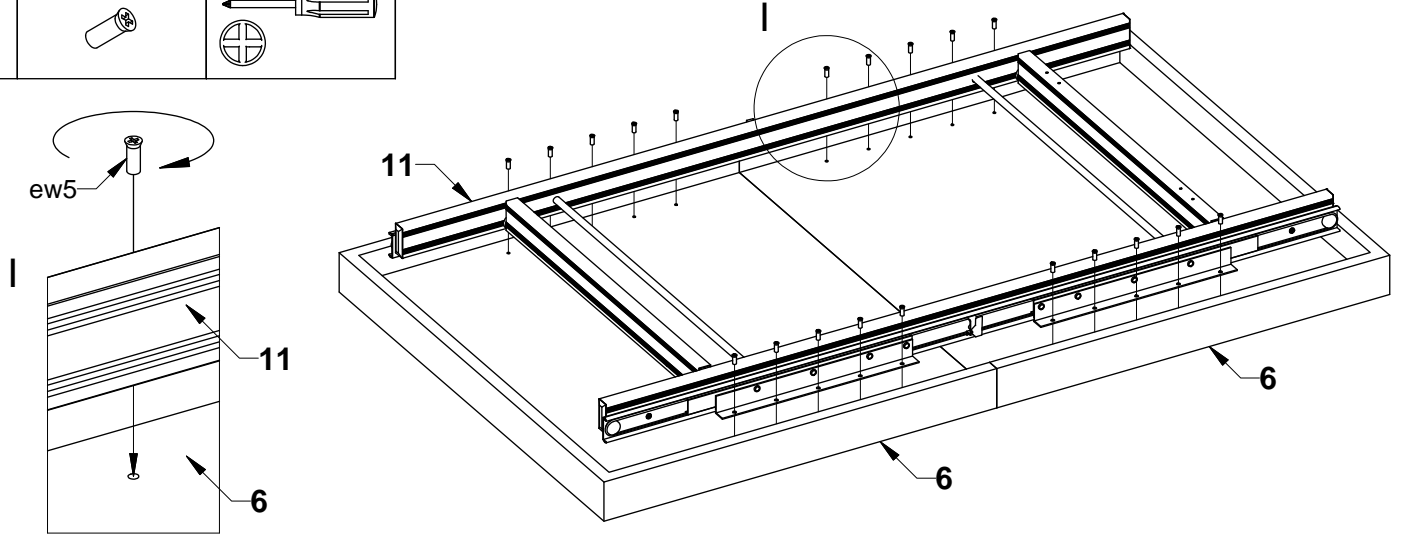
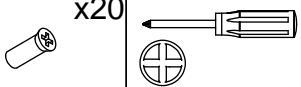




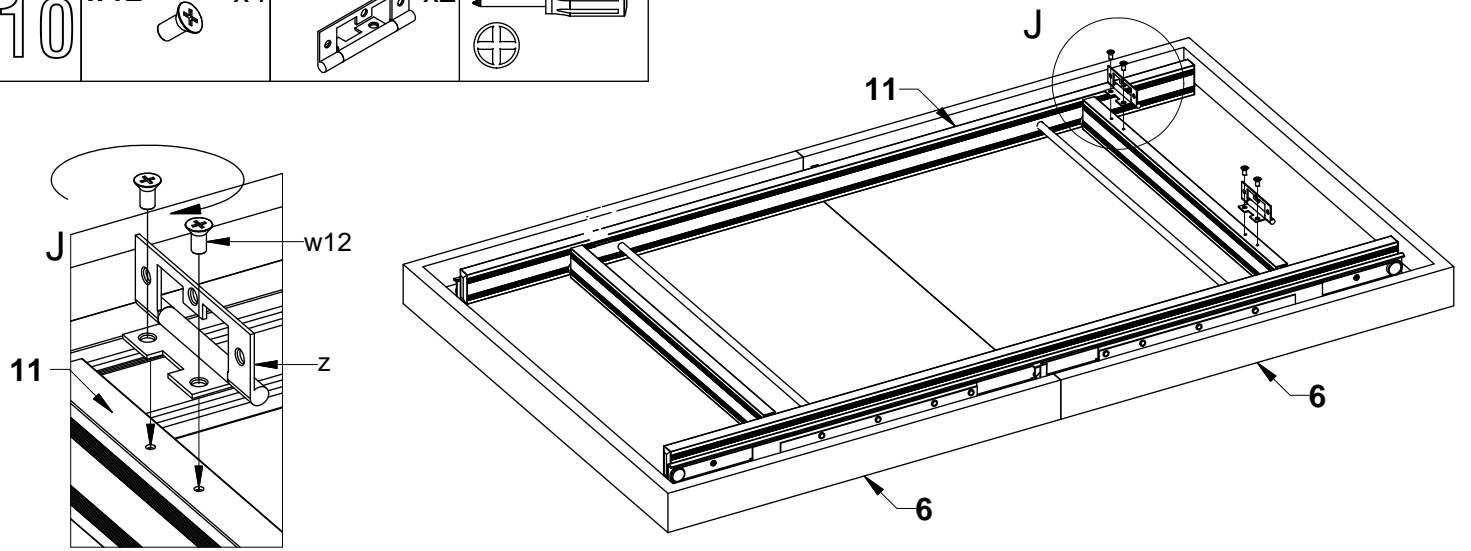
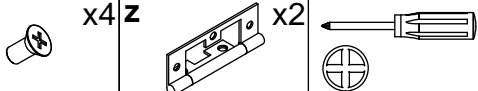
8b w13 x16



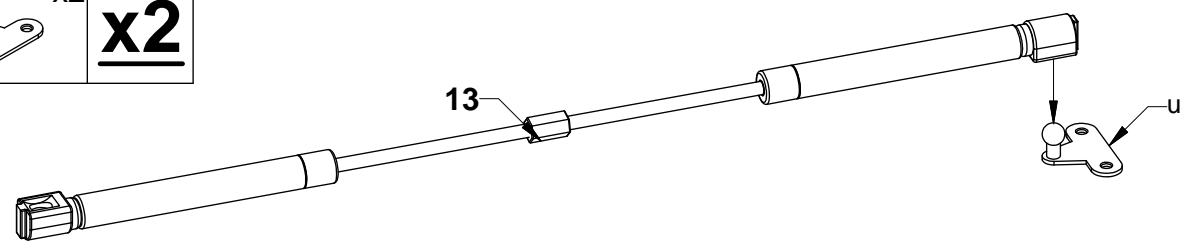
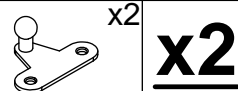
9 ew5 x20



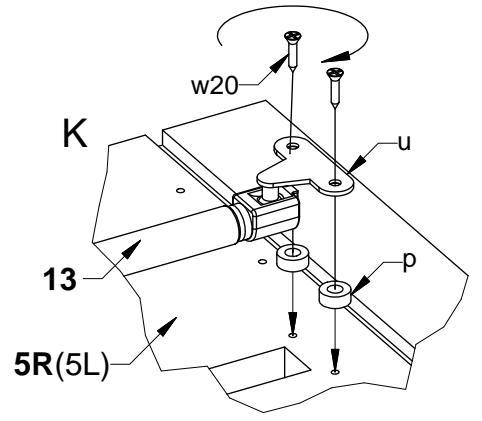
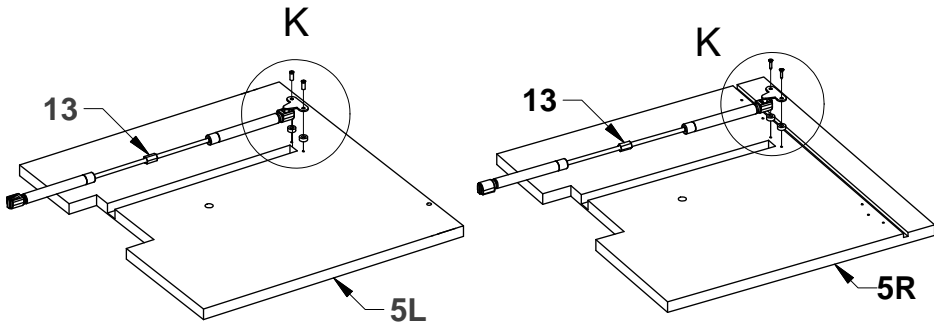
10 w12 x4 z x2



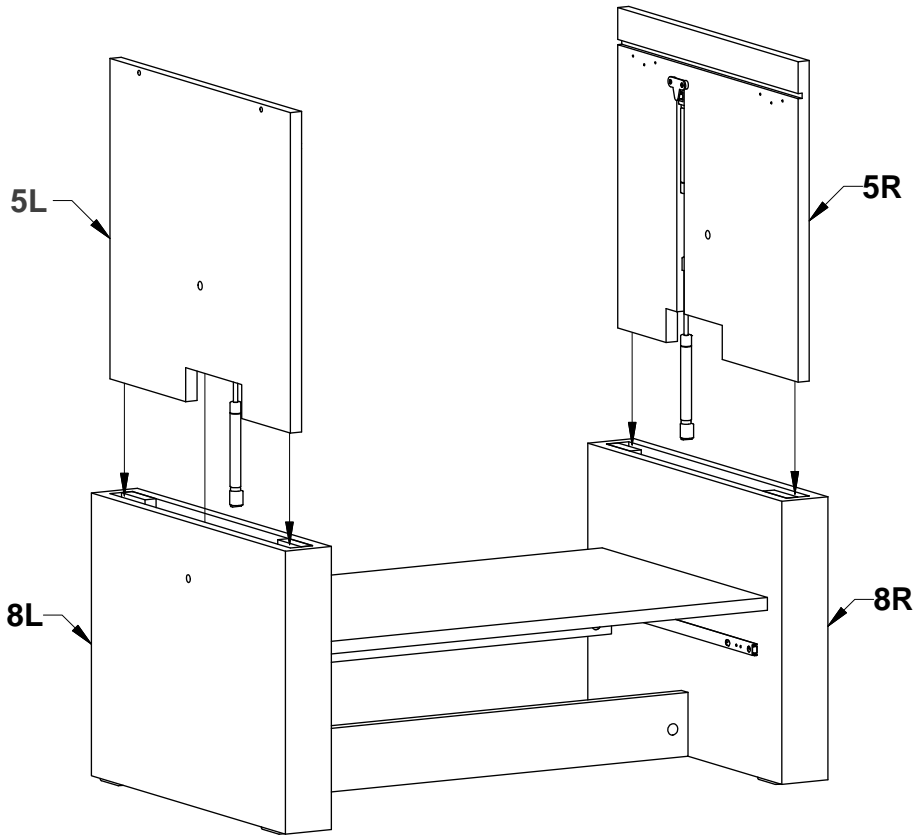
11 u x2



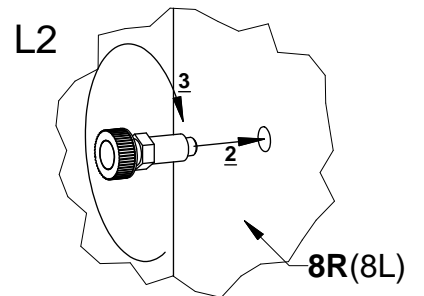
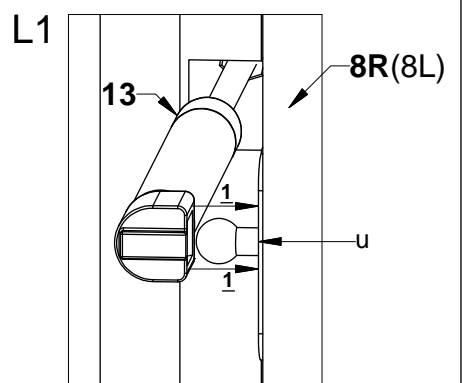
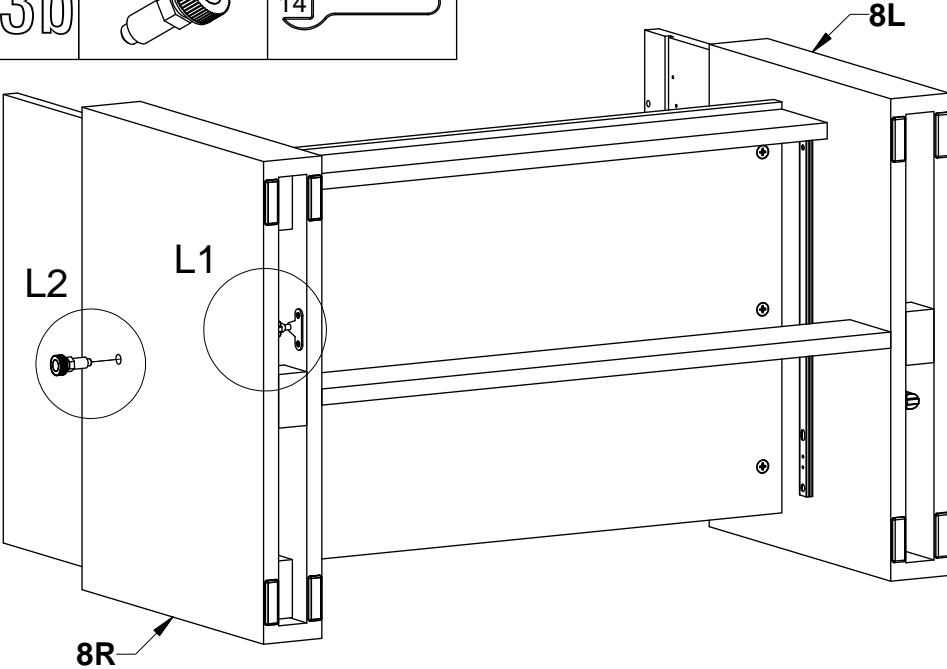
12 w20 x4 p x4 x2

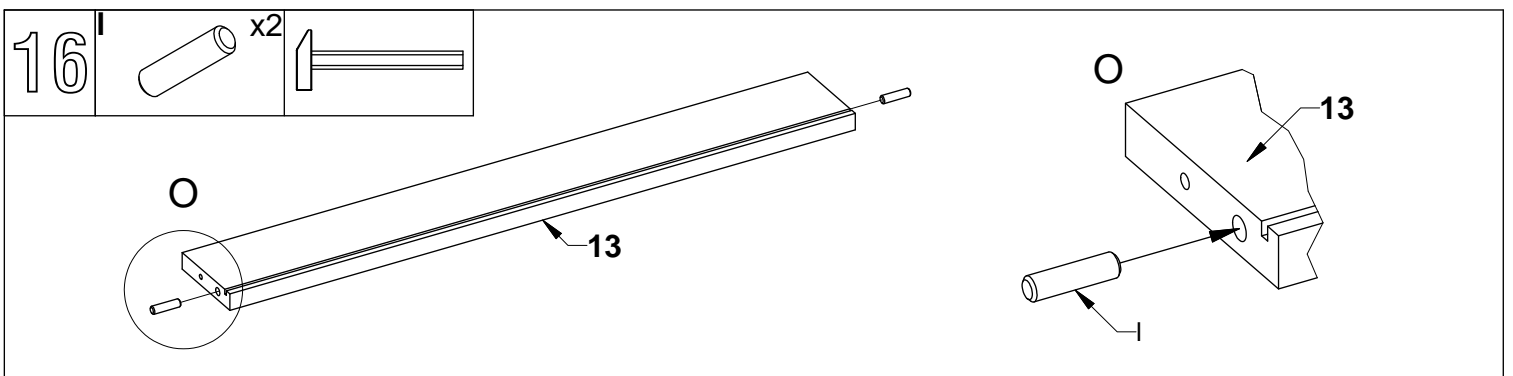
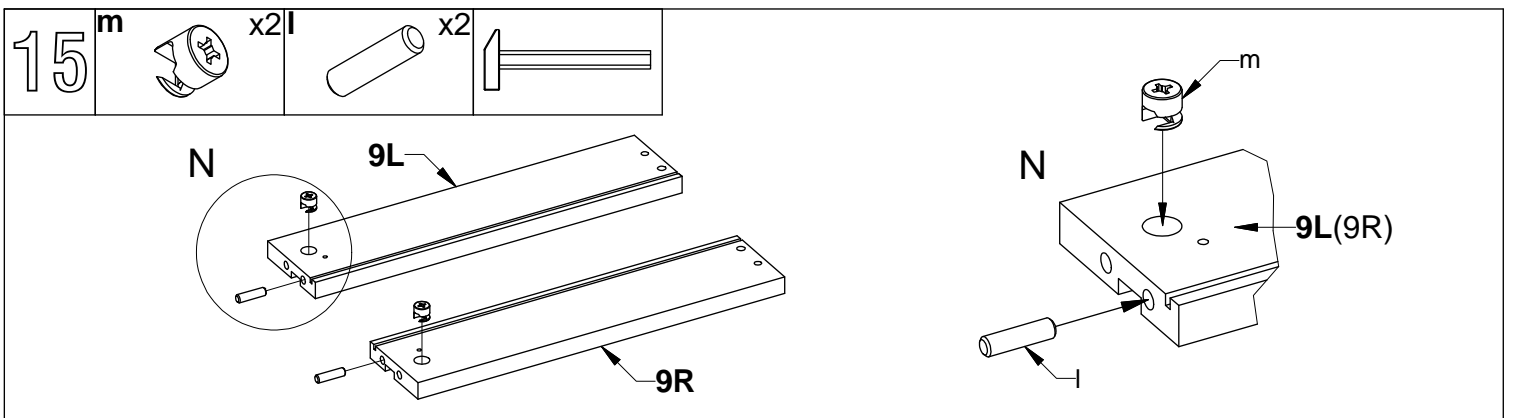
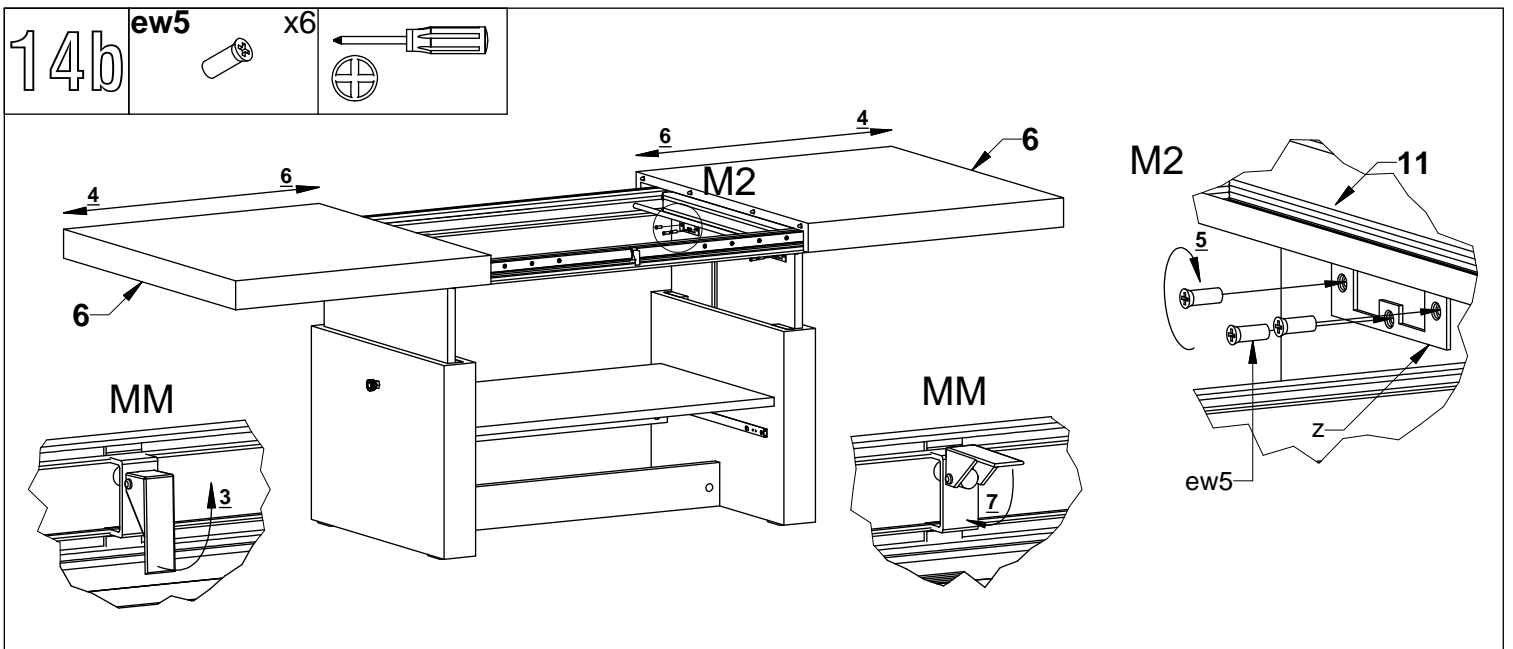
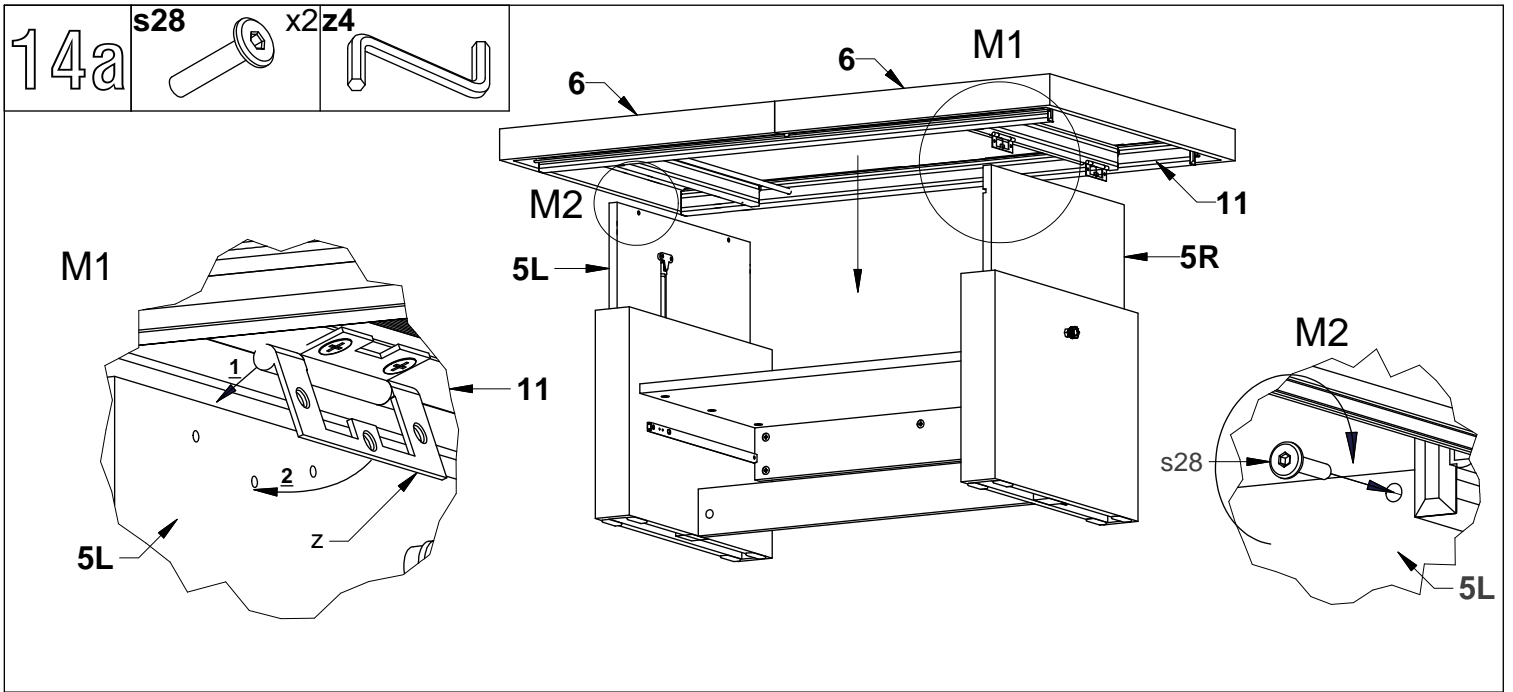


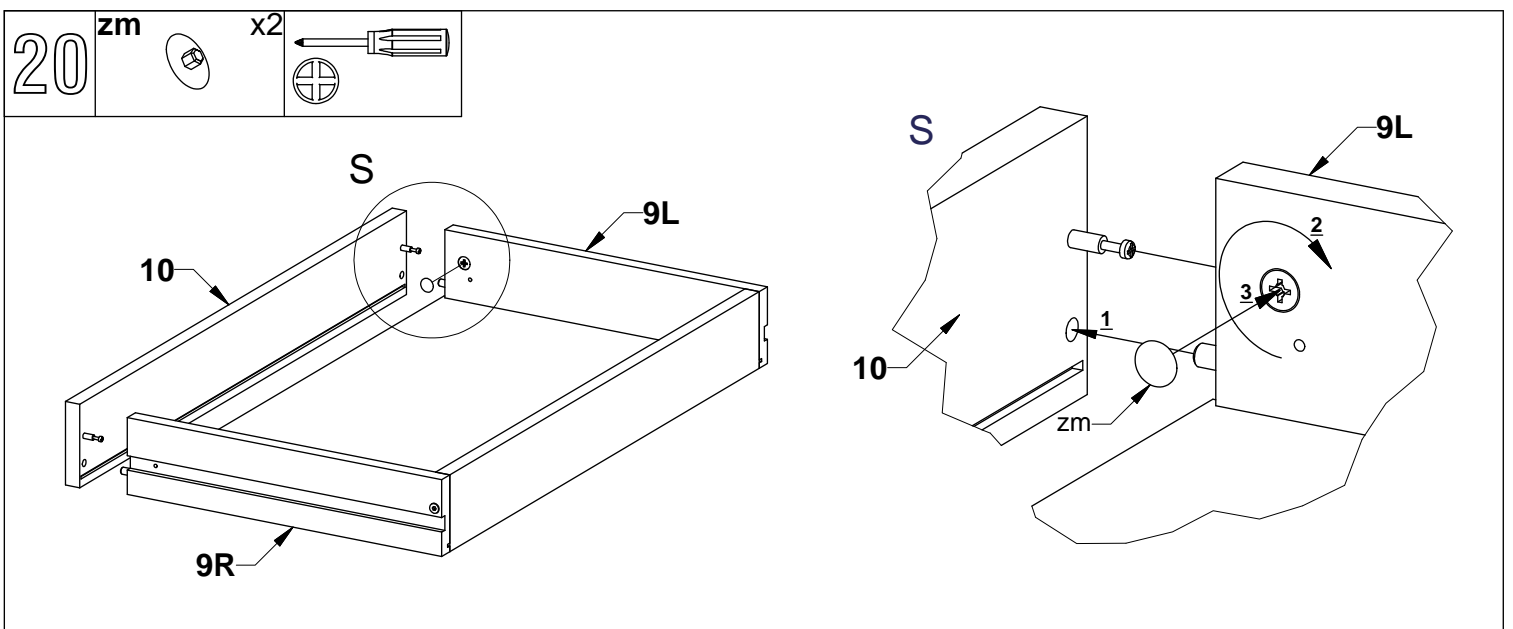
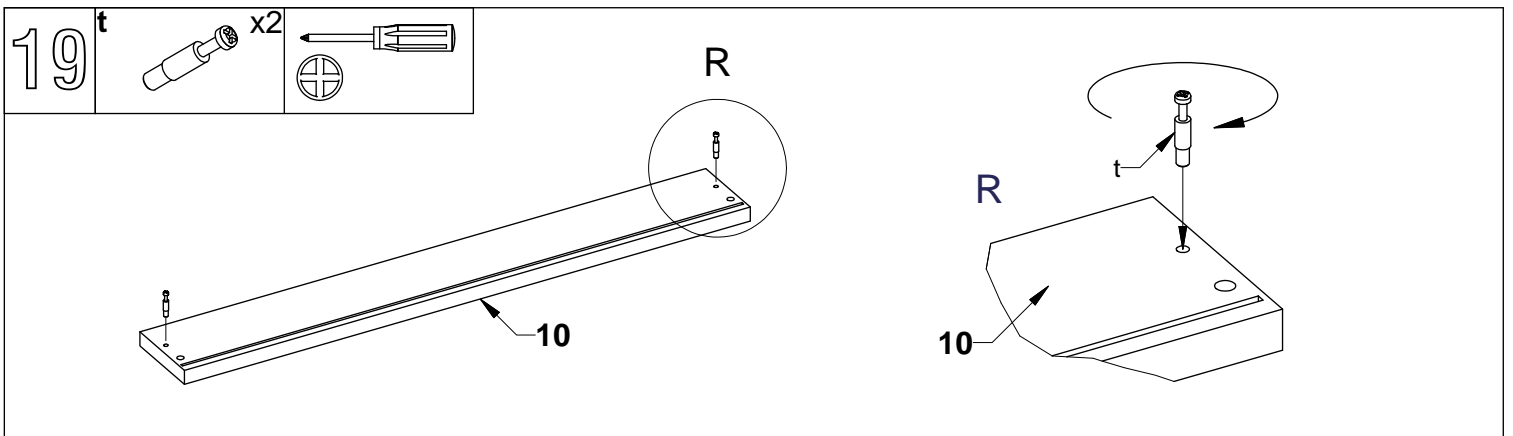
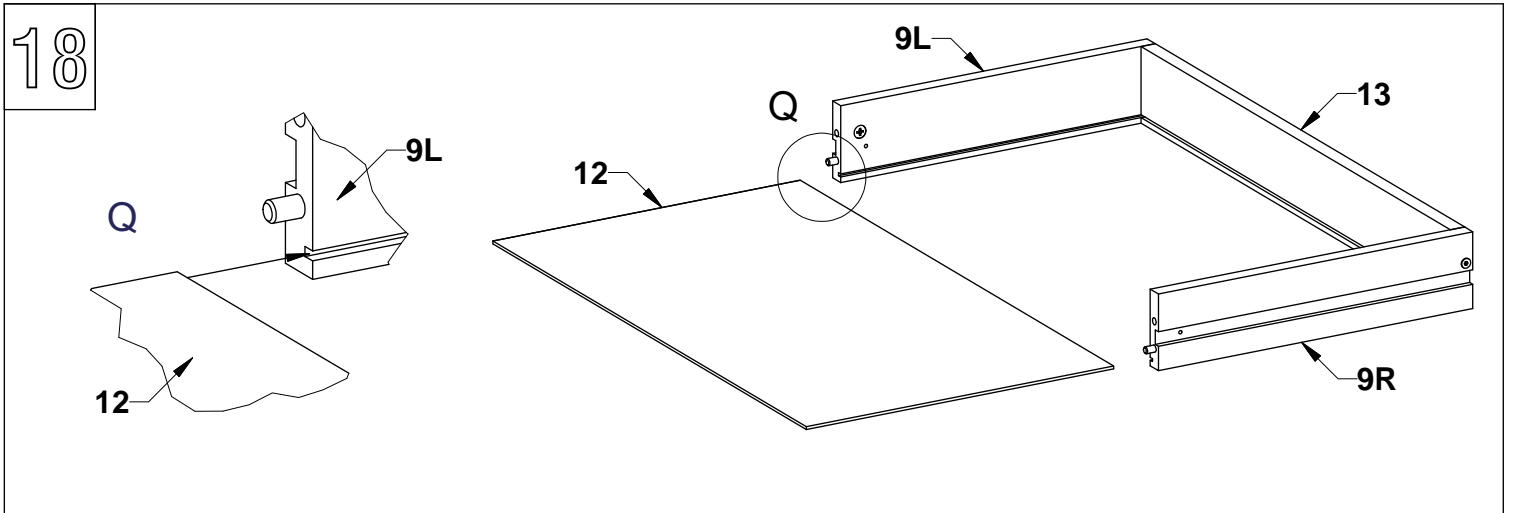
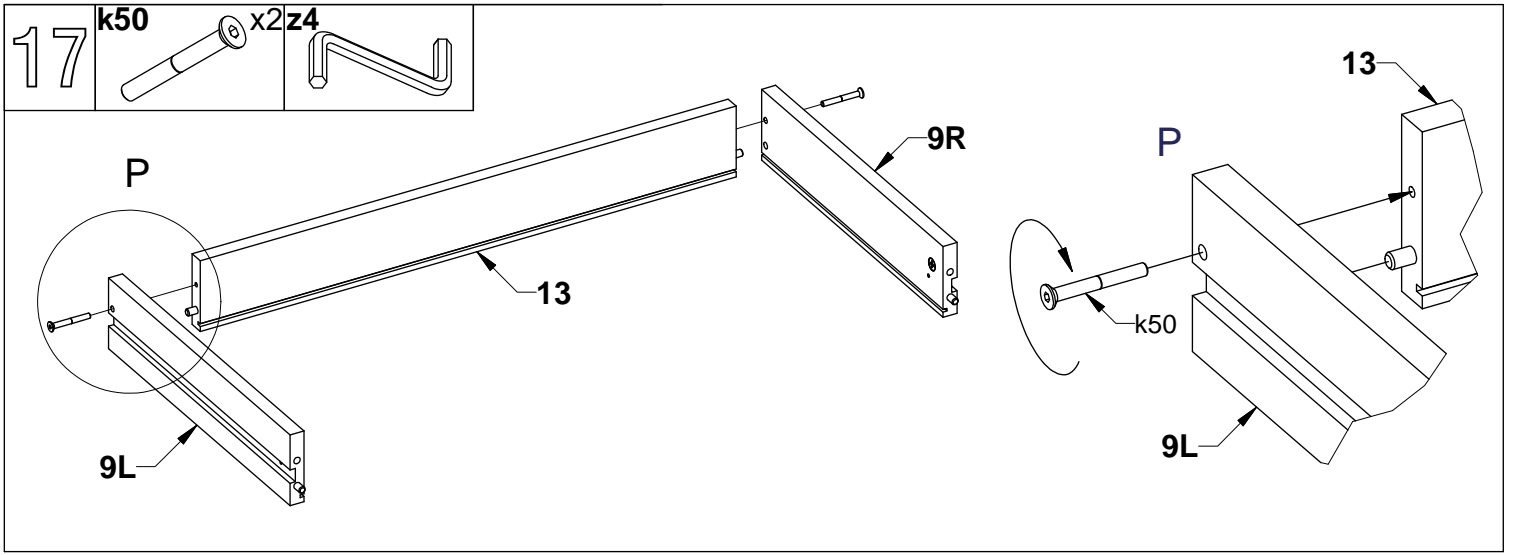
13a



13b x2 14





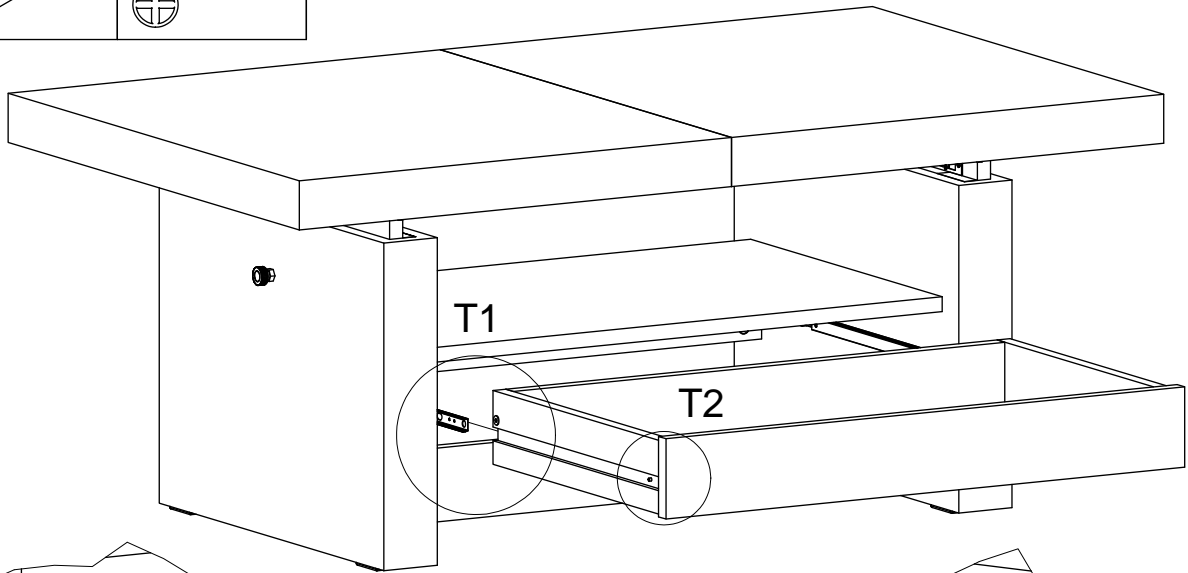
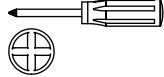


21

s14

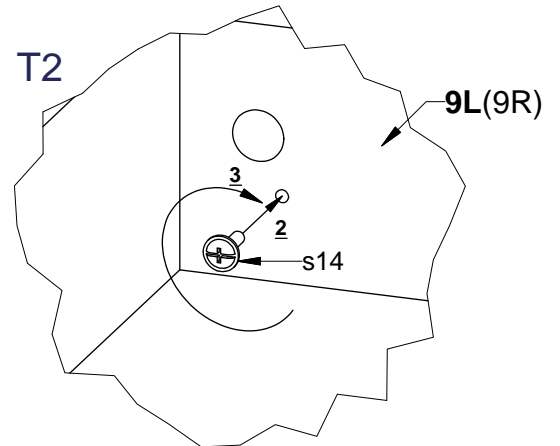
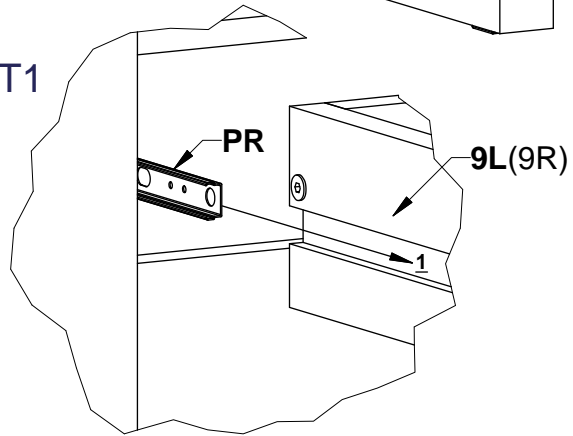


x2



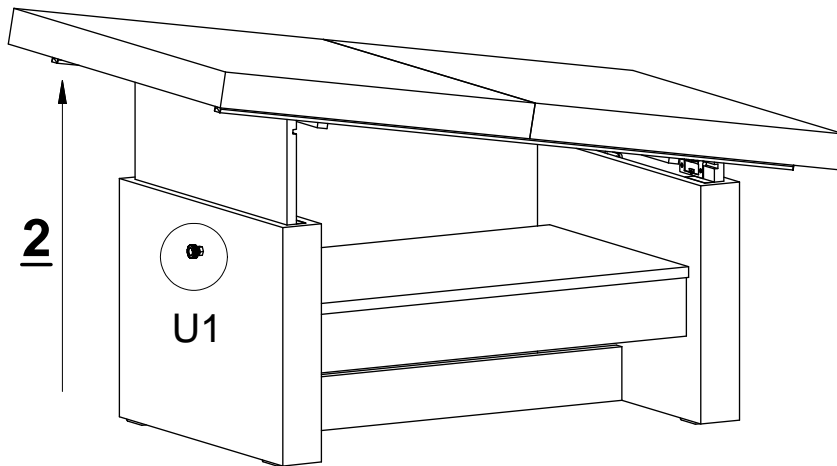
T1

T2



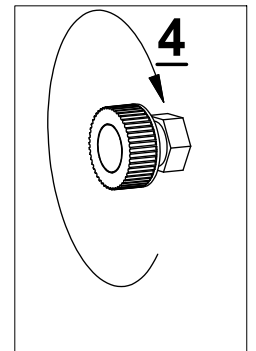
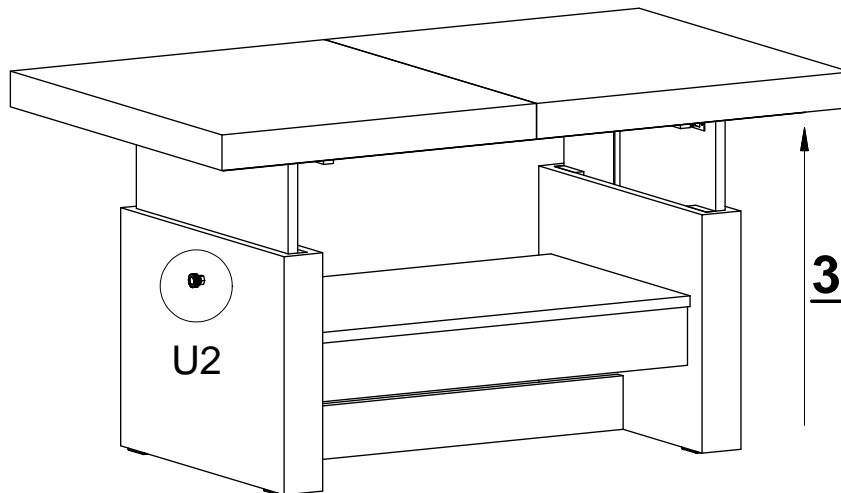
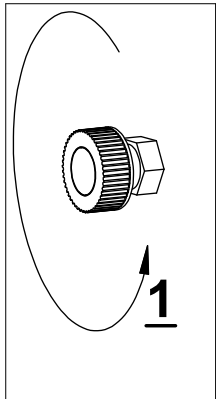
22

OTWIERANIE
OPEN

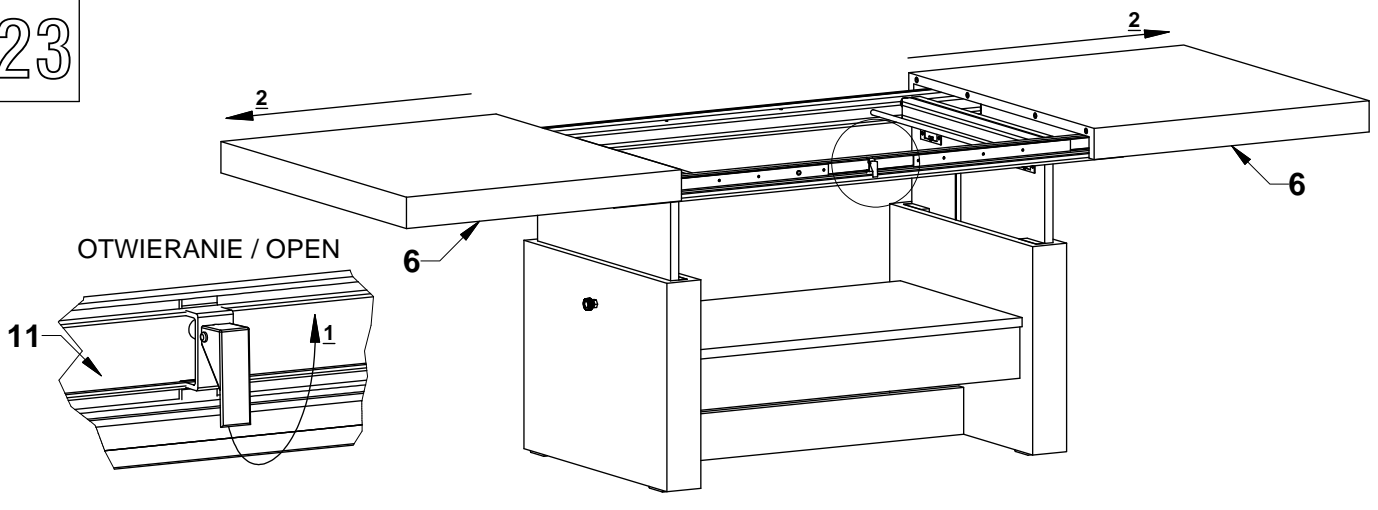


U1

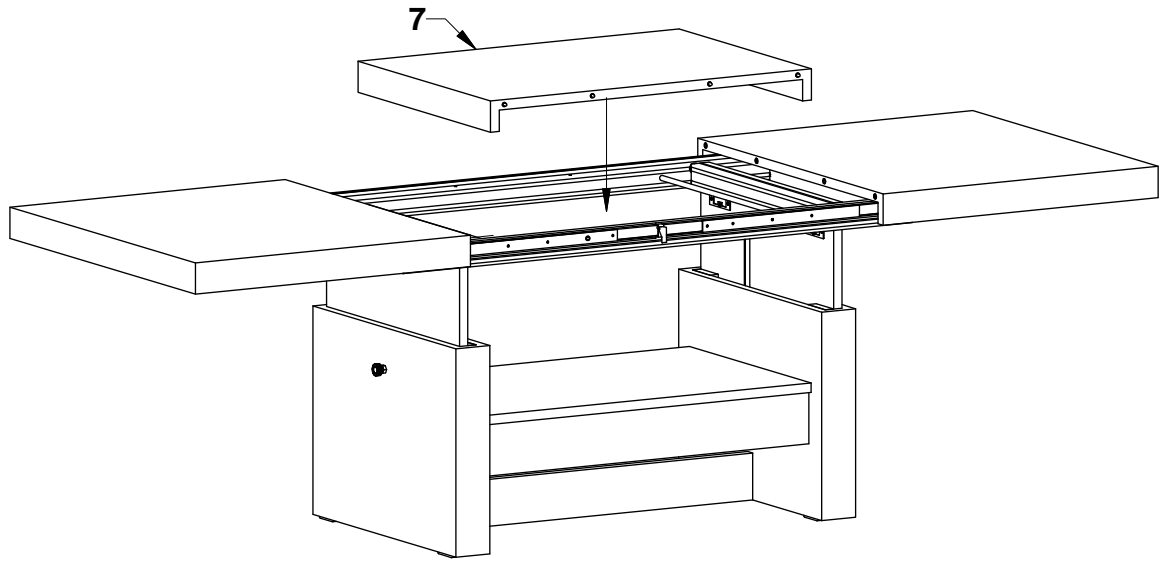
U2



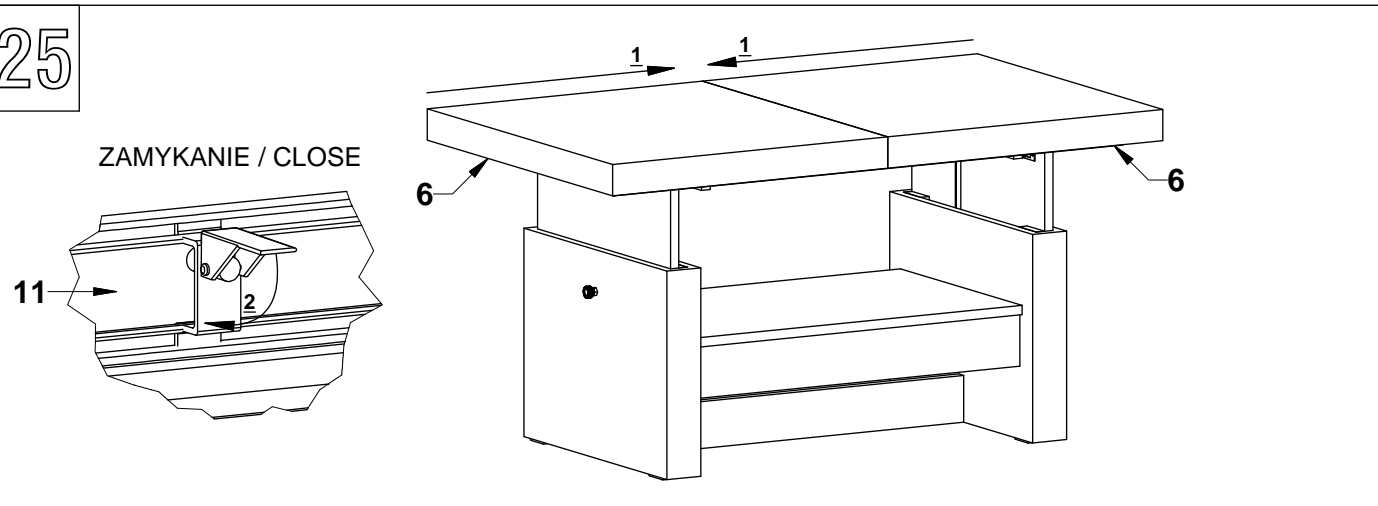
23



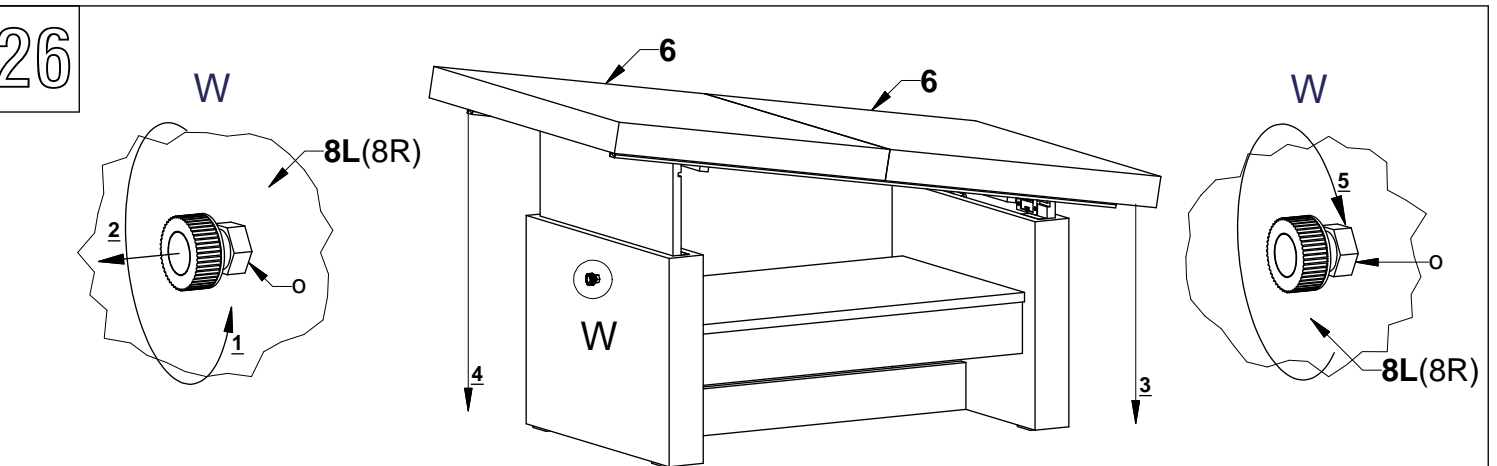
24



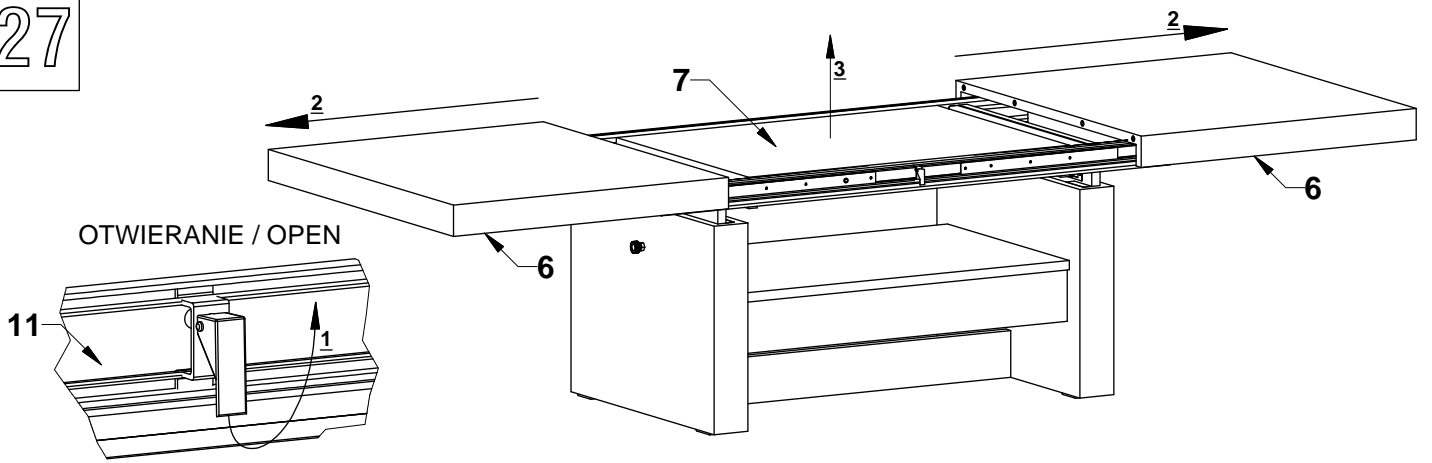
25



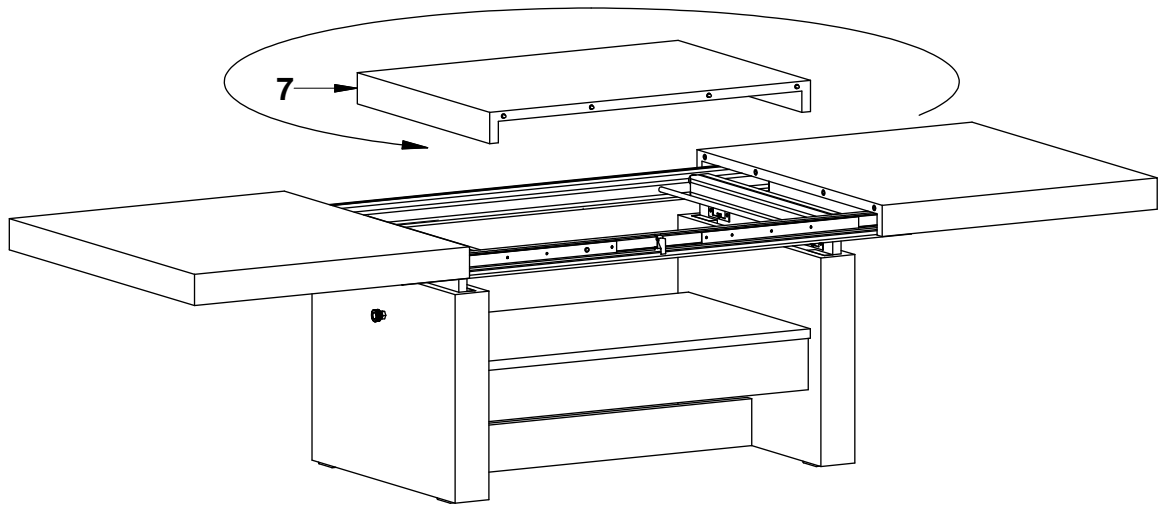
26



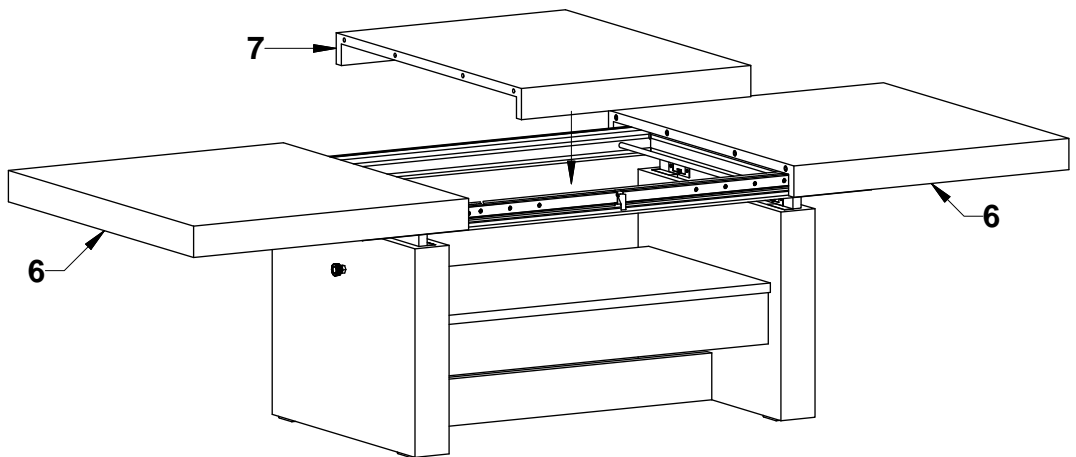
27



28



29



30

